

子どもたち安心モデル

Easy Skater

イージースケーター

取扱説明書

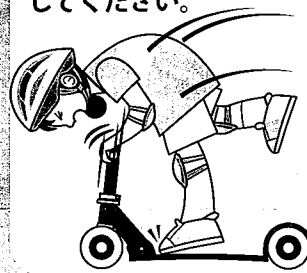
ご使用になる前に必ず取扱い説明書をお読みください。読み終わった後は、大切に保管してください。

この度は「イージースケーター」をご購入いただきまして有難うございます。このモデルは、小さなお子様にもバランスが取り易くお遊び頂ける様に考案された4輪タイプの製品です。アルミ合金とスチールで構成されておりますので耐久性に優れております。前輪が回転することで、前輪のLEDが光る機能が付いております。本取扱説明書をご覧になり、ケガや事故の無いよう充分ご注意頂きますよう宜しくお願い申し上げます。

本モデルは、一人用です。二人乗りなどは、絶対にしてないでください。



ネジの緩みは、大変危険です。ご使用前には、必ずチェックしてください。

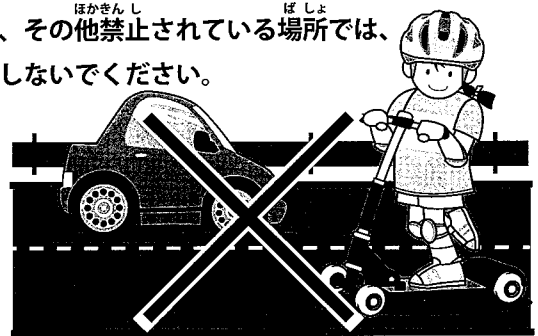


ハンドルが急に下がったりする場合があります。

衝突や転倒時にケガをする事があります。ヘルメット、プロテクターを必ず着用してください。



道路や駐車場、人通りの多い場所、見通しの悪い場所、その他禁止されている場所では、使用しないでください。



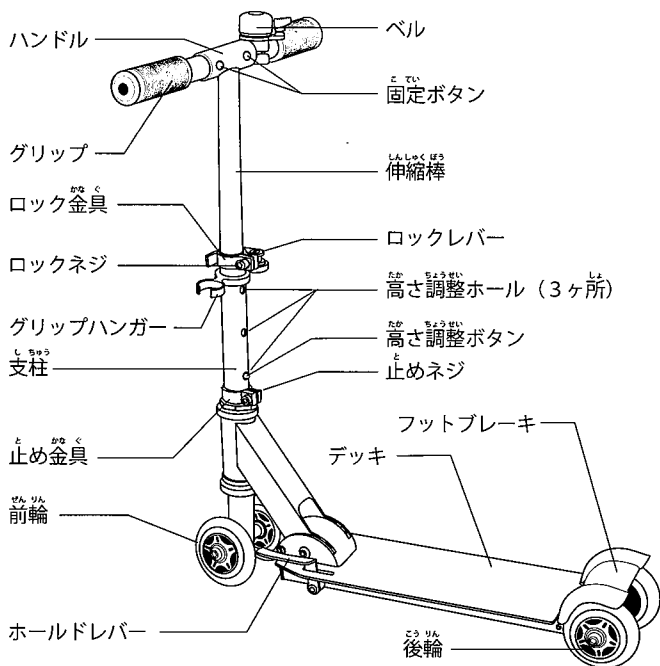
路面上にヒビや段差、石などがある場所や坂道では、危険ですので絶対に使用しないでください。



組立て、折り畳みは、危険ですので必ず大人の方が行ってください。



イーゼースケーターの主な名称と素材



セット内容

- 本体：1個
- 六角レンチ：1セット
- 取扱説明書：1枚

- 体重制限：30kg 以下
- 対象年齢：3才～6才

各部の材質

- グリップ：PVC、アルミニウム合金
- グリップハンガー：PP
- 前輪：PU (LED 入り)
- 後輪：PU
- ベル：スチール、PP
- 支柱、フットブレーキ、ホルドレバー、ロックネジ、止めネジ、固定ボタン、高さ調整ボタン)：スチール
- ハンドル、伸縮棒、デッキ、ロック金具、ロックレバー、止め金具)：アルミニウム

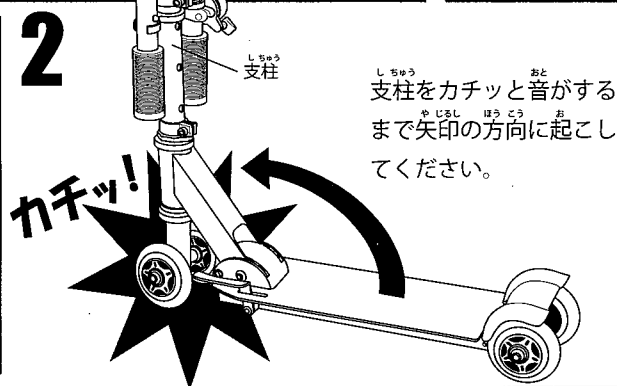
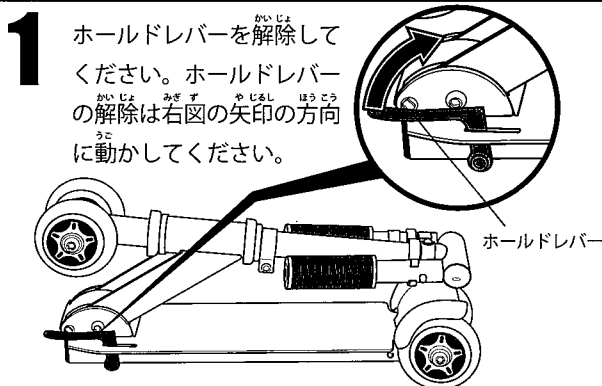
商品仕様

- 車輪：直径 80mm × 巾 24mm PU 成形タイヤ 中心ベアリング入り (前輪)
- ベアリング：608ZZ (内径Φ8, 外径Φ22) 等級：ABEC5 (JIS 5級)
- 高さ調整：60, 65, 70cm の3段階 (床からハンドルまでの高さ)

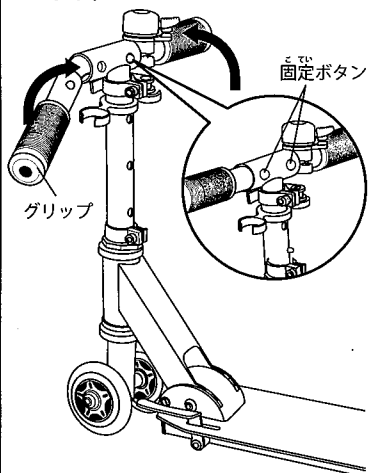
組立て方法

組立て、折りたたみの際は、ネジやレバー等に手や指を挟まないようにご注意ください。

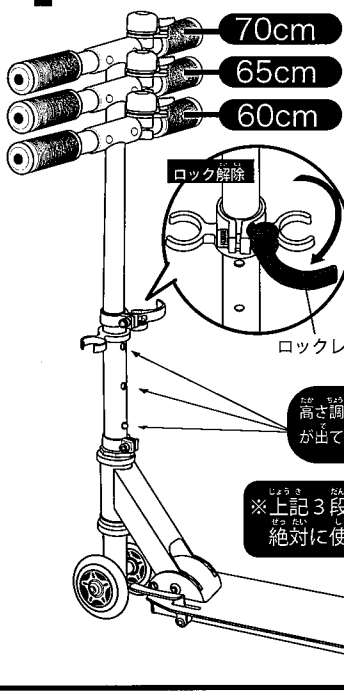
必ず大人の方が作業を行ってください。



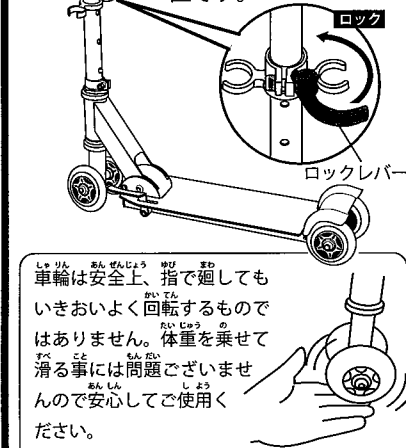
3 左右のグリップをハンドルにセットします。固定ボタンが出ている事を確認してください。固定ボタンが出ている時がロックされた状態です。(解除する場合は固定ボタンを押します)



4 ハンドルの高さ調節 ロックレバーを解除しハンドルの高さを調節します。必ず高さ調整ボタンが高さ調整ホールから出ている事を確認してください。



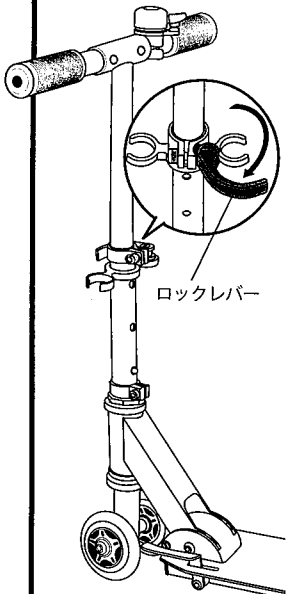
5 完成 ロックネジを締め必ずロックレバーをロックしてください。ロックが出来れば完成です。レバーを内側に折り曲げた状態がロックの位置です。



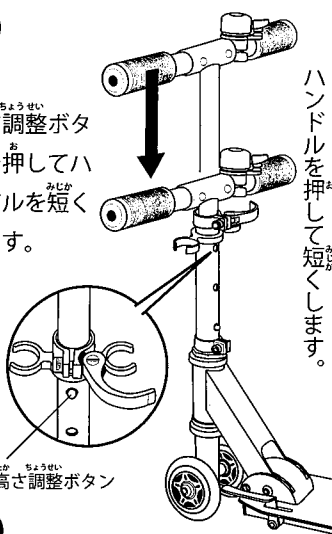
折りたたむ方法

必ず大人の方が作業を行ってください。

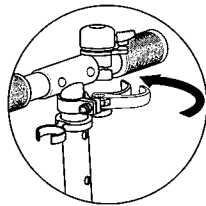
1 ロックレバーを解除します。



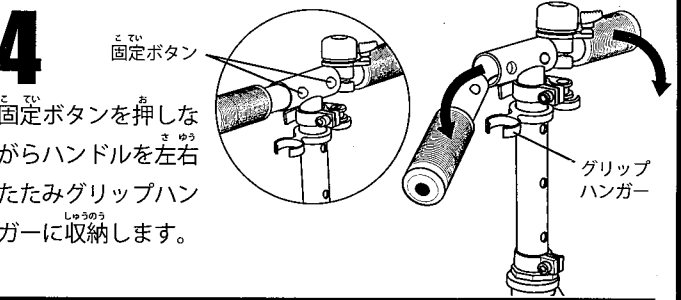
2 高さ調整ボタンを押してハンドルを短くします。



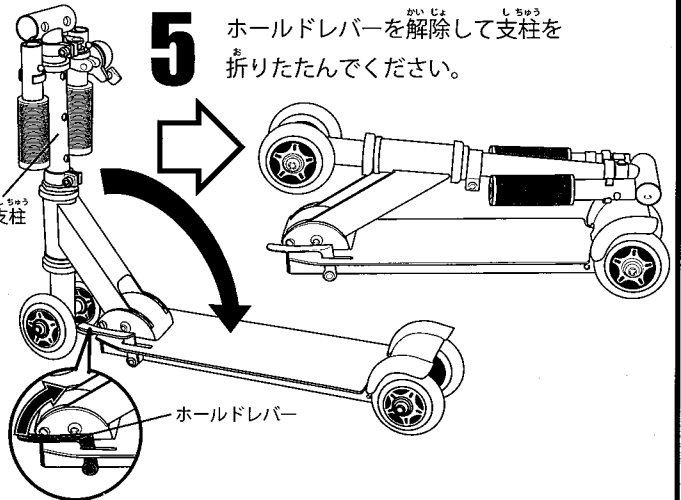
3 ハンドルを短くしたらロックレバーをロックします。



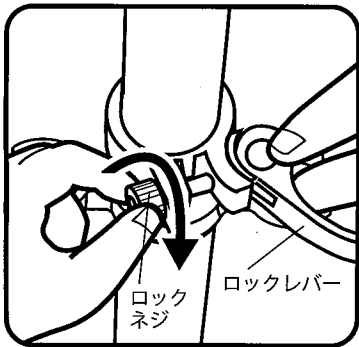
4 固定ボタンを押しながらハンドルを左右たたみグリップハンガーに収納します。



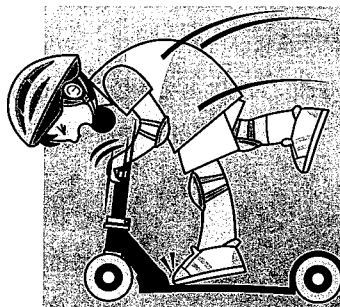
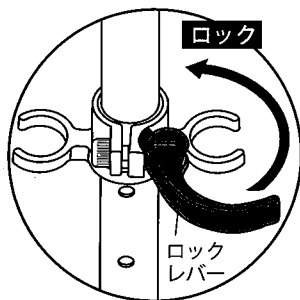
5 ホールドレバーを解除して支柱を折りたたんでください。



安全のために必ず確認をしてください。



スタート前には、ロックネジをしっかり締めてロックレバーがロックできている事を確認してください。

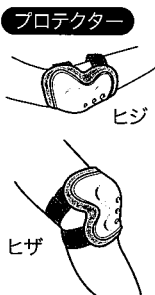


ネジが緩いと使用中、急にハンドルが下がったり止かったりして、非常に危険です。特に下がった場合は、前めりに転んでしまう事があります。

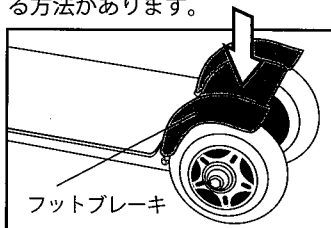
滑る前の準備と確認

ヘルメットとプロテクターの着用を忘れないでください！

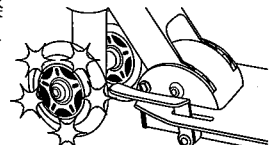
まず、ヘルメットとプロテクターを装着します。



この部分を足で踏みつけることで、ブレーキになりますが、緊急の場合は、片足を地面につける方法があります。



本モデルは前輪に LED が組み込まれており、回転することで LED が光ります。〔発電機能付きで電池は使用していません〕前輪は光りますが危険ですので夜間や夕暮れ、暗い場所での使用はお止めください。LED は、曇りの日や晴天でも日陰などの場所でも充分にお楽しみいただけます。



パーツの購入について

車輪が片減りして円形でなくなったり、摩耗して中の樹脂が見えそうになれば交換をお勧め致します。又、調整ネジ等のパーツの紛失につきましては、非常に危険ですので使用をやめてお問い合わせ窓口にご連絡ください。尚パーツにつきましては小売店では販売をしておりません。お買い求めの際は、お問い合わせ窓口にご連絡ください。



警告(けいこく)

保護者の方へ、必ずお読みください。

- 転倒や衝突した際にけがをする恐れがあります。ヘルメットや手、ヒジ、ヒザ用のプロテクターを必ず装着してください。
- 坂になっている場所ではスピードが出て非常に危険です。絶対に使用しないでください。
- 道路や駐車場、人通りの多い場所や見通しの悪い場所、その他禁止されている場所では使用しないでください。
- 小さな部品があります。誤飲や窒息の危険がありますので、3才未満のお子様には絶対に与えないでください。

注意(ちゅうい)

- 使用前に付属の取扱説明書をよくお読みください。
- 組み立て、折りたたみ作業は必ず大人の方が行ってください。作業時はねじやバネ、レバー等に手や指を挟まないよう十分に注意してください。
- 必ず保護者のもとで遊んでください。初めて使用するときには十分に練習を行ってください。
- 本商品は一人用です。危険ですので二人以上乗らないでください。
- 狭い場所から広い場所に出る場合は一旦停止し、危険がないことを確認してください。
- 本商品はLED入りの前輪を使用しておりますが、暗い場所や夜、夕暮れなどには使用しないでください。
- 濡れたり凍ったりした滑りやすい場所、穴やひび割れがある場所や溝や段差があるがたつきやすい場所、石などの障害物がある場所などでは遊ばないでください。
- 走行中にふざけたり無理な滑り方をしたりしないでください。思わぬ事故につながる危険があります。
- サンダルやスリッパを履いて使用しないでください。怪我をする恐れがあります。
- ハンドルやその他の部品に無理な力を加えないでください。怪我や破損の恐れがあります。
- 一定時間使用した直後はブレーキとタイヤが熱くなっています。ブレーキの温度が下がるまでブレーキとタイヤには触らないでください。
- ベアリングにオイル類をかけないでください。思わぬ事故の原因となります。
- 車輪が激しく摩耗したり、ひび割れたりした場合は使用しないでください。走行中にバランスを崩し怪我をする恐れがあります。
- 本商品を改造して使用しないでください。怪我や事故の恐れがあります。

使用上の注意

- 本商品を保管する場合は、直射日光や雨の当たらない風通しのよい場所に保管してください。
- 本商品が汚れた場合は、固く絞ったタオルなどで汚れを拭き取り、よく乾かしてください。
- 使用前にねじやレバーの緩みやがたつき、破損、変形がないか確認してください。
- ハンドル部分はロックレバーが確実にロックされていて、がたつきなく固定されていることを確認してください。
- ハンドル部分は3段階の高さ以外では使用しないでください。ハンドルが急に下がる場合があります。
- 本商品を改造した場合は、修理などの対応が出来かねる場合があります。
- 弊社では、より安全で楽しいおもちゃをお届けするために、常に研究・調査・改良を行っております。お買い上げの時期によって、同一商品の中にも多少の違いがある場合がありますのでご了承ください。
- 写真やイラストと実際の商品は多少異なる場合があります。

部品ご購入
webサイト
QRコード



発売元

マルカ株式会社

〒111-0023 東京都台東区橋場1-2-1

お問い合わせ窓口 m-otoiwase@maruka.jp

インターネットでの部品ご購入はこちらから
<http://www.maruka.jp/shopping/116.html>

【お客様へ】

この度は、弊社製品をお買い上げいただきまして、誠にありがとうございます。品質には万全を期しておりますが万一お気づきの点がございましたら、お問い合わせ窓口までご連絡ください。

※携帯電話等の迷惑メール対策等で受信メールのドメインを制限している方は、ドメイン名「maruka.jp」からのメールを受信できるように設定してください。

※お問い合わせが重なった場合、お返事に時間を頂く場合があります。

※お盆(8月15日前後)と年末年始、土、日、祝日は休業のため、お返事が遅れますので、ご了承ください。

<http://www.maruka.jp/> 03-3872-5136
平日9時~12時 13時~16時